

SCHALTSCHRANKHEIZUNG MIT INTEGRIERTEM THERMOSTAT



TYP: MAXI

Leistungsbereich: 130W - 180W
 Spannungsbereich: 24V - 440V

Keramische Heizelemente
 Kein externer Regler notwendig
 Geringe Oberflächentemperatur



Technische Daten

Bestell-NR.	803000	803001	803002
Spannung ¹	230V AC		
Leistung	130W	150W	180W
Betriebsstrom	0,56A	0,65A	0,78A
Gewicht	700g		
Masse (LxBxH)	152,9x88x79mm		
Schutzart ⁴	IP30		
Schutzklasse	SK I		
Einsatztemperatur / Lagertemperatur	-40 – +70 °C		
Anschlusskabel ²	0,50m 3x0,75mm ²		
Heizelement	keramische Heizelemente		
Befestigung ²	Schnappbefestigung für 35mm Hutschiene		
Anschlussart	Anschlusseitung 3x0,75mm ²		
Oberflächentemperatur (bei 20 °C Umgebungstemperatur)	je nach Temperatureinstellung (siehe Ausschalttemperatur)		
Temperatureinstellungen (Eigentemperatur) ¹	Standart: <25°C Ein / 60°C Aus		
Einbaulage	senkrecht		

- (1) Sonderspannungen und andere Temperatureinstellungen auf Anfrage möglich
 (2) andere Kabellängen und Befestigungen auf Sonderwunsch möglich
 (3) UL Version auf Anfrage möglich
 (4) IP54 auf Anfrage möglich



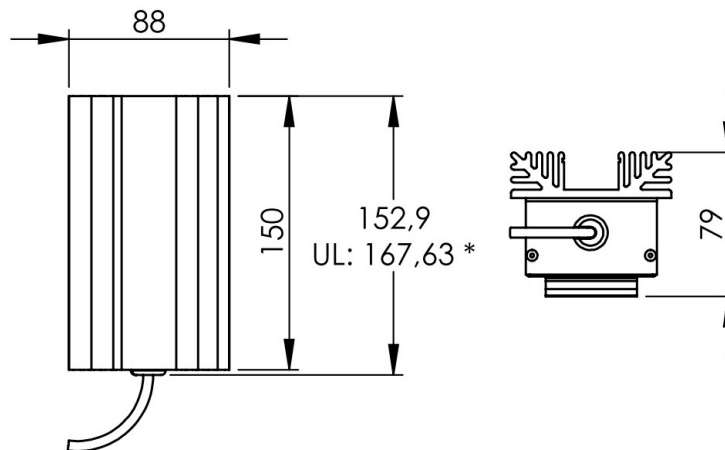
Sonderspannungen

Sondertemperatureinstellungen

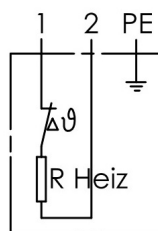
24V AC/DC, 48V AC/DC, 115V, 400V

 Tropik: <35°C Ein / 70°C Aus
 Hochtropik: <50°C Ein / 80°C Aus
 Frostschutz: <10°C Ein / 60°C Aus

Maßzeichnung



Schaltbild



U	bn (1)	bl (2)	gn/ge (3)
<= 48V DC	+	-	⏏
<= 48V AC	~	~	⏏
>= 115V AC	L1	N (L2)	PE

Die Informationen auf diesem Datenblatt enthalten Beschreibungen bzw. Leistungsmerkmale, welche im konkreten Anwendungsfall nicht immer in der beschriebenen Form zutreffen bzw. welche sich durch Weiterentwicklung der Produkte ändern können. Die gewünschten Leistungsmerkmale sind nur dann verbindlich, wenn sie bei dem Vertragsschluss ausdrücklich vereinbart wurden. Liefermöglichkeiten und technische Änderungen vorbehalten. Die von uns genannten technischen Daten wurden von uns unter Laborbedingungen nach allgemeingültigen Prüfverfahren ermittelt.

Die von uns genannten technischen Daten wurden von uns unter Laborbedingungen nach allgemeingültigen Prüfverfahren ermittelt. Nur insoweit werden Eigenschaften zugesichert. Die Prüfung der Eignung für den vom Auftraggeber vorgesehenen Verwendungszweck, bez. den Einsatz unter Gebrauchsbedingungen, obliegt dem Auftraggeber; hierfür übernehmen wir keine Gewährleistung. Irrtümer vorbehalten.