



## SCHALTSCHRANKHEIZUNG MIT INTEGRIERTEM THERMOSTAT

- Drahtwiderstand
- Geringe Oberflächentemperatur
- Plug'n'Play
- Kein externer Regler notwendig

Typ: super-mini

Leistungsbereich: 10W – 20W  
 Spannungsbereich: 12V – 400V

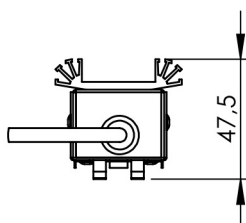
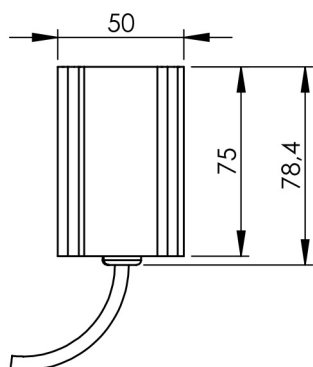


### Technische Daten

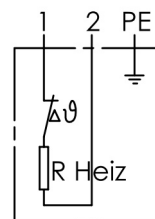
	BESCHREIBUNG	BESTELLINDEX
Schutzart	IP30	IP30
Schutzklasse	SK I	-
Einsatztemperatur / Lagertemperatur	-40 – +70°C	-
Oberflächentemperatur (bei 20°C Umgebungstemperatur)	je nach Temperatureinstellung (siehe Ausschalttemperatur)	-
Anschlusskabel	0,25m 3x0,75mm <sup>2</sup> *	genaue Angabe
Heizelement	Drahtwiderstand	-
Befestigung	Schnappbefestigung für 35mm Hutschiene	SPS
	Schraubbefestigung (waagrecht)	SRW
Anschlussart	Anschlussleitung 3x0,75mm <sup>2</sup>	AL
Temperatureinstellungen (Eigentemperatur)	Standard: < 25°C Ein / 60°C Aus	ST
	Tropik: < 35°C Ein / 70°C Aus	T
	Hochtropik: < 50°C Ein / 80°C Aus	HT
	Frostschutz: < 10°C Ein / 60°C Aus	F
Einbaulage	senkrecht	-
Sonderspannungen	12V AC oder DC, 24V AC oder DC, 48V AC oder DC, 115V, 400V	genaue Angabe

\* variable Länge möglich

### Maßzeichnung



### Schaltbild



U	bn (1)	bl (2)	gn/ge (3)
<= 48V DC	+	-	⏏
<= 48V AC	~	~	⏏
>= 115V AC	L1	N (L2)	PE

### Standard-Ausführungen

BESTELL-NR.	SPANNUNG	LEISTUNG	BETRIEBSSTROM	EINSCHALTSTROM	GEWICHT	MASSE (LxBxH)	ANSCHLUSSART	BEFESTIGUNG	TEMPERATUREINSTELLUNG
23010AL0	230V / 50/60Hz	10W	0,04A	0,04A	200g	78,4x50x47,5mm	Kabel 0,25m	Schnapp	<25°C Ein / 60°C Aus
23020AL0	230V / 50/60Hz	20W	0,09A	0,09A	200g	78,4x50x47,5mm	Kabel 0,25m	Schnapp	<25°C Ein / 60°C Aus

Die Informationen auf diesem Datenblatt enthalten Beschreibungen bzw. Leistungsmerkmale, welche im konkreten Anwendungsfall nicht immer in der beschriebenen Form zutreffen bzw. welche sich durch Weiterentwicklung der Produkte ändern können. Die gewünschten Leistungsmerkmale sind nur dann verbindlich, wenn sie bei dem Vertragsschluss ausdrücklich vereinbart wurden. Liefermöglichkeiten und technische Änderungen vorbehalten.

Die von uns genannten technischen Daten wurden von uns unter Laborbedingungen nach allgemeingültigen Prüfvorschriften ermittelt. Nur insoweit werden Eigenschaften zugesichert. Die Prüfung der Eignung für den vom Auftraggeber vorgesehenen Verwendungszweck, bez. den Einsatz unter Gebrauchsbedingungen, obliegt dem Auftraggeber; hierfür übernehmen wir keine Gewährleistung. Irrtümer vorbehalten. Stand: 04/2018