

SCHALTSCHRANKHEIZUNG MIT INTEGRIERTEM THERMOSTAT



TYP: SUPER-SUPER-MINI

Leistungsbereich: 10W - 50W
 Spannungsbereich: 24V, 110V - 265V

Keramische Heizelemente
 Kein externer Regler notwendig
 Geringe Oberflächentemperatur



Technische Daten

Bestell-NR.	808000	808001	808002	808003
Spannung ¹	230V AC			
Leistung	10W	20W	30W	50W
Betriebsstrom	1,20A	1,20A	1,30A	1,50A
Gewicht	140g	140g	170g	180g
Masse (LxBxH)	71x58x22 mm			
Schutzart ⁴	IP30			
Schutzklasse	SK I			
Einsatztemperatur / Lagertemperatur	-40 – +70 °C			
Anschlusskabel ²	0,25m 3x0,75mm ²			
Heizelement	PTC - Patrone			
Befestigung ²	Schnappbefestigung für 35mm Hutschiene			
Anschlussart	Anschlsleitung 3x0,75mm (PVL 105°C)			
Oberflächentemperatur (bei 20 °C Umgebungstemperatur)	je nach Temperatureinstellung (siehe Ausschalttemperatur)			
Temperatureinstellungen (Eigentemperatur) ¹	Standart: <38°C Ein / 54°C Aus			
Einbaulage	senkrecht			

- (1) Sonderspannungen und andere Temperatureinstellungen auf Anfrage möglich
 (2) andere Kabellängen und Befestigungen auf Sonderwunsch möglich
 (3) UL Version auf Anfrage möglich
 (4) IP54 auf Anfrage möglich

SUPER-SUPER-MINI



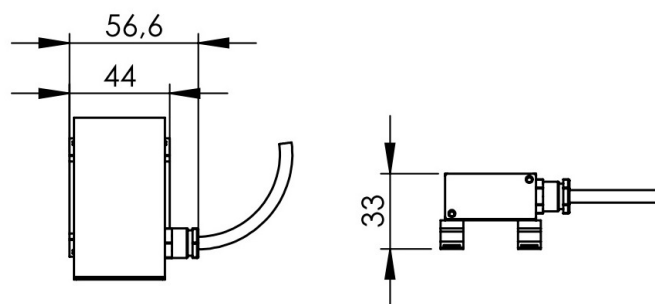
Sonderspannungen

Sondertemperatureinstellungen

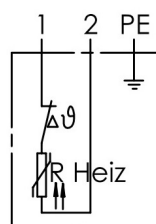
24V AC, 24V DC (20W)

Frostschutz: <math><05^{\circ}\text{C}</math> Ein /

Maßzeichnung



Schaltbild



	bn (1)	bl (2)	gn/ge (3)
24V DC	+	-	\perp
24V AC	~	~	\perp
110-265V AC 50/60Hz	L1	N	PE

Die Informationen auf diesem Datenblatt enthalten Beschreibungen bzw. Leistungsmerkmale, welche im konkreten Anwendungsfall nicht immer in der beschriebenen Form zutreffen bzw. welche sich durch Weiterentwicklung der Produkte ändern können. Die gewünschten Leistungsmerkmale sind nur dann verbindlich, wenn sie bei dem Vertragsschluss ausdrücklich vereinbart wurden. Liefermöglichkeiten und technische Änderungen vorbehalten. Die von uns genannten technischen Daten wurden von uns unter Laborbedingungen nach allgemeingültigen Prüfverfahren ermittelt.

Die von uns genannten technischen Daten wurden von uns unter Laborbedingungen nach allgemeingültigen Prüfverfahren ermittelt. Nur insoweit werden Eigenschaften zugesichert. Die Prüfung der Eignung für den vom Auftraggeber vorgesehenen Verwendungszweck, bez. den Einsatz unter Gebrauchsbedingungen, obliegt dem Auftraggeber; hierfür übernehmen wir keine Gewährleistung. Irrtümer vorbehalten.