

PTC - HEIZUNG



TYP: P-70

Leistungsbereich: 20W - 75W
 Spannungsbereich: 110V - 240V AC/DC

- Hohe Sicherheit und Energieeffizienz durch PTC-Effekt
- Einfache Installation dank DIN-Clip und Klemmleiste
- Optional auch ohne Berührungsschutz erhältlich



Technische Daten

Bestell-NR.	825102	825103	825104	825105
Spannung	110-240V AC/DC			
Leistung	20W	30W	50W	75W
Betriebsstrom	0,10A	0,15A	0,24A	0,33A
Gewicht	ca. 150g			
Maße (LxBxH)	103 x 76,7 x 38,5 mm			
Schutzart	IP20			
Schutzklasse	II			
Einsatztemperatur / Lagertemperatur	-40 – +70 °C			
Anschlussart	Anschlussklemme			
Heizelement	PTC - Heizelement			
Befestigung	Schnappbefestigung für 35mm DIN rail EN 50 022			
Einbaulage	Senkrecht			





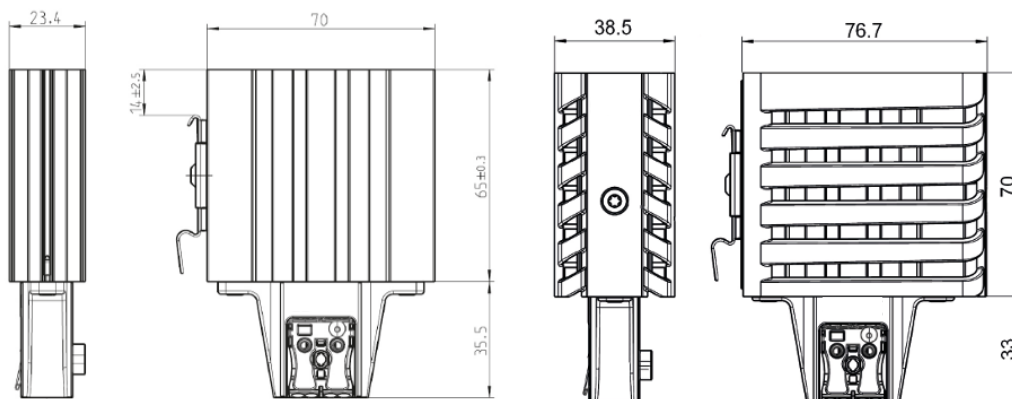
Sonderspannungen

Sondertemperatureinstellungen

nicht vorhanden

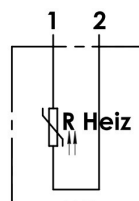
nicht vorhanden

Maßzeichnung



! Achtung! Heizung darf nur mit einem Abstand von seitlich 50mm und oberhalb 100mm zum nächsten Bauteil verbaut werden.

Schaltbild



U	bn (1)	bl (2)
110-240V DC	+	-
110-240V AC	L1	N (L2)

Die Informationen auf diesem Datenblatt enthalten Beschreibungen bzw. Leistungsmerkmale, welche im konkreten Anwendungsfall nicht immer in der beschriebenen Form zutreffen bzw. welche sich durch Weiterentwicklung der Produkte ändern können. Die gewünschten Leistungsmerkmale sind nur dann verbindlich, wenn sie bei dem Vertragsschluss ausdrücklich vereinbart wurden. Liefermöglichkeiten und technische Änderungen vorbehalten. Die genannten technischen Daten wurden unter Laborbedingungen nach allgemeingültigen Prüfverfahren ermittelt.

Nur insoweit werden Eigenschaften zugesichert. Die Prüfung der Eignung für den vom Auftraggeber vorgesehenen Verwendungszweck, bez. den Einsatz unter Gebrauchsbedingungen, obliegt dem Auftraggeber; hierfür übernehmen wir keine Gewährleistung. Irrtümer vorbehalten.