

# SCHALTSCHRANKHEIZUNG MIT INTEGRIERTEM THERMOSTAT

MAXI AL



- ▶ Keramische Heizscheiben
- ▶ Kein PTC-Effekt
- ▶ Mit integriertem Thermostat
- ▶ Geringe Oberflächentemperatur
- ▶ Einfache und schnelle Befestigung durch DIN-Clip
- ▶ Sonderspannungen möglich <sup>1</sup>
- ▶ Verschiedene Temperatureinstellungen möglich <sup>2</sup>

HEIZEN

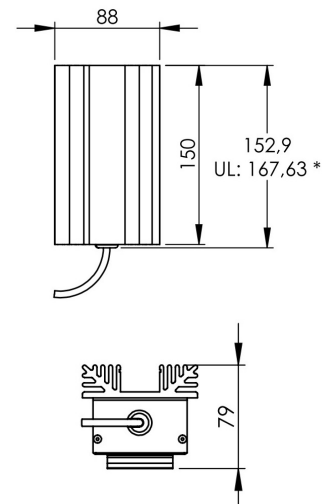


Unsere „Maxi“ Schaltschrankheizung ermöglicht eine individuelle Anpassung von Anschlussspannungen, Temperatureinstellungen und Befestigungsarten für unterschiedliche Anwendungen. In vielen Fällen ist aufgrund des integrierten Thermostats, das gleichzeitig vor Überhitzung schützt, kein externer Regler erforderlich. So kann eine konstante Umgebungstemperatur im Schaltschrank aufrechterhalten und die Sicherheit der darin befindlichen Komponenten gewährleistet werden.

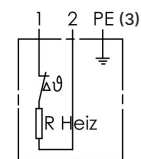
## TECHNISCHE DATEN

Art.-Nr.	803000	803001	803002
Spannung <sup>1</sup>	230V AC		
Betriebsstrom	0,57A	0,65A	0,78A
Leistung	130W	150W	180W
<hr/>			
Gewicht	700g		
Abmessungen (LxBxH)	152,9×88×79mm		
Schutzart <sup>5</sup>	IP30		
Schutzklasse	I (Schutzerdung)		
Einsatztemperatur/ Lagertemperatur	-40°C bis +70°C		
Heizelement	Keramische Heizscheiben		
Befestigung <sup>3</sup>	Schnappbefestigung für 35mm DIN-Schiene; EN 60715		
Anschlussart <sup>3</sup>	0,50m PVC-Anschlussleitung 3×0,75mm <sup>2</sup>		
Gehäusematerial	Aluminiumgehäuse		
Temperatureinstellung (Eigentemperatur) <sup>2</sup>	<25°C Ein / 60°C Aus (Standard)		
Maximale Oberflächen- temperatur	70°C		
Einbaulage	Senkrecht		
Zulassungen <sup>4</sup>	CE, EAC, UKCA		

## TECHNISCHE ZEICHNUNG (ANGABE IN MM)



## SCHALTBILD



U	bn (1)	bl (2)	gn/ge (3)
<= 48V DC	+	-	⊥
<= 48V AC	~	~	⊥
>= 115V AC	L1	N (L2)	PE

(1) Sonderspannungen z.B.: 12V AC/DC, 24V AC/DC, 48V AC/DC, 115V AC, 400V AC auf Anfrage möglich  
 (2) Temperatureinstellungen, <10°C Ein/60°C Aus (Frostschutz), <35°C Ein/70°C Aus (Tropik), <50°C Ein/80°C Aus (Hochtropik) auf Anfrage möglich  
 (3) Andere Kabellängen und Befestigungen auf Sonderwunsch möglich  
 (4) UL Version auf Anfrage möglich; UL-File: E317613  
 (5) IP54 auf Anfrage möglich

STAND: 04|2024

Die Informationen auf diesem Datenblatt enthalten Beschreibungen bzw. Leistungsmerkmale, die im konkreten Anwendungsfall nicht immer in der beschriebenen Form zutreffen bzw. sich durch Weiterentwicklung der Produkte ändern können. Die gewünschten Leistungsmerkmale sind nur dann verbindlich, wenn sie bei Vertragsschluss ausdrücklich vereinbart wurden. Die genannten technischen Daten wurden unter Laborbedingungen nach allgemeingültigen Prüfvorschriften ermittelt. Nur insoweit werden Eigenschaften zugesichert. Die Prüfung der Eignung für den vom Auftraggeber vorgesehenen Verwendungszweck bzw. den Einsatz unter Gebrauchsbedingungen obliegt dem Auftraggeber. Hierfür übernehmen wir keine Gewährleistung. Irrtümer, Liefermöglichkeiten und technische Änderungen vorbehalten.