

LÜFTERHEIZUNG

TYP: VENTSTAR M

Leistungsbereich: 180W - 500W
 Spannungsbereich: 24V - 230V

Qualitätslüfter
 Robustes Metallgehäuse
 Vibrationsicher
 Temperaturbegrenzer



Technische Daten

Bestell-NR.	832000	832001	832002	832003
Spannung ¹	230V AC			
Leistung	180W	250W	400W	500W
Betriebsstrom	0,78A	1,09A	1,74A	2,17A
Gewicht	1350 g			
Masse (LxBxH)	135 x 87,1 x 101,6 mm			
Schutzart	IP20			
Schutzklasse	SK I			
Einsatztemperatur / Lagertemperatur	-40 – +70 °C			
Anschlusskabel ²	0,50m 3x0,75mm ²			
Heizelement	keramische Heizelemente			
Befestigung ²	Schnappbefestigung für 35mm Hutschiene			
Anschlussart	Anschlussleitung 0,50 m 3x0,75 mm ²			
Temperaturbegrenzer	71°C +/- 7,5 K Schaltdifferenz			
Lüfter	Lebensdauer: 50.000h Luftleistung: 45m ³ /h (freiblasend) Ausblastemperatur: 40°C (250W); 110°C (500W) optional mit separater Anschlussleitung ansteuerbar			
Einbaulage	senkrecht			

(1) Sonderspannungen und andere Temperatureinstellungen auf Anfrage möglich
 (2) andere Kabellängen und Befestigungen auf Sonderwunsch möglich



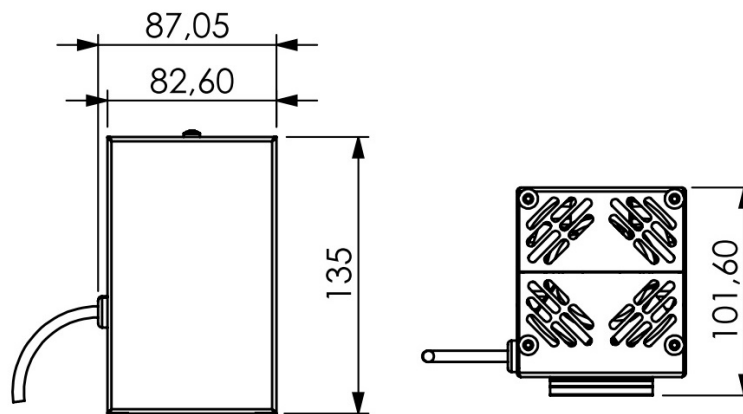
Sonderspannungen

Sondertemperatureinstellungen

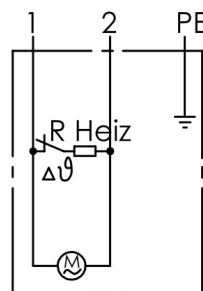
nicht vorhanden

nicht vorhanden

Maßzeichnung



Schaltbild



U	bn (1)	bl (2)	gn/ge (3)
115V AC 50-60Hz	L1	N	PE
230V AC 50Hz	L1	N	PE

Die Informationen auf diesem Datenblatt enthalten Beschreibungen bzw. Leistungsmerkmale, welche im konkreten Anwendungsfall nicht immer in der beschriebenen Form zutreffen bzw. welche sich durch Weiterentwicklung der Produkte ändern können. Die gewünschten Leistungsmerkmale sind nur dann verbindlich, wenn sie bei dem Vertragsschluss ausdrücklich vereinbart wurden. Liefermöglichkeiten und technische Änderungen vorbehalten. Die von uns genannten technischen Daten wurden von uns unter Laborbedingungen nach allgemeingültigen Prüfverfahren ermittelt.

Die von uns genannten technischen Daten wurden von uns unter Laborbedingungen nach allgemeingültigen Prüfverfahren ermittelt. Nur insoweit werden Eigenschaften zugesichert. Die Prüfung der Eignung für den vom Auftraggeber vorgesehenen Verwendungszweck, bez. den Einsatz unter Gebrauchsbedingungen, obliegt dem Auftraggeber; hierfür übernehmen wir keine Gewährleistung. Irrtümer vorbehalten.