

# SCHALTSCHRANKHEIZUNG MIT LÜFTER

VENTSTAR L AL



- ▶ Lüfterheizung
- ▶ Keramische Heizelemente
- ▶ Kein PTC-Effekt
- ▶ Geringe Oberflächentemperatur
- ▶ Einfache und schnelle Befestigung durch DIN-Clip
- ▶ Sonderspannungen möglich <sup>1</sup>

HEIZEN



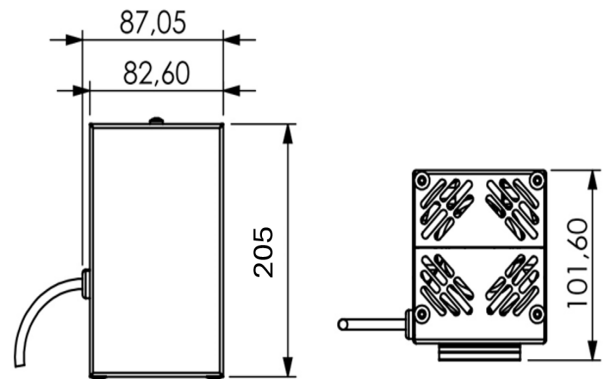
MADE IN GERMANY

Die Schaltschrankheizung Ventstar L ist eine leistungsstarke Lüfterheizung, die gezielt entwickelt wurde, um elektronische Betriebsmittel vor Feuchtigkeit und Frost zu schützen. Sie sorgt für eine gleichmäßige Wärmeverteilung und schnelles entgegenwirken auf Temperaturänderungen. Aufgrund ihres kompakten Designs lässt sie sich leicht in vorhandene Systeme integrieren. Außerdem bietet die Heizung flexible Anpassungsmöglichkeiten in Bezug auf Anschlussspannungen, Befestigungsmethoden und Anschlussarten.

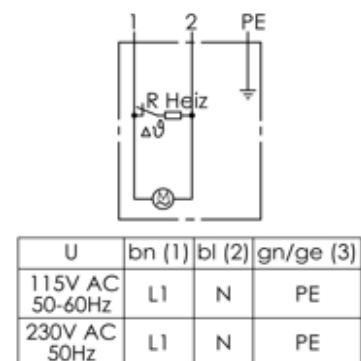
## TECHNISCHE DATEN

|                                       |   |
|---------------------------------------|---|
| Art.-Nr.                              | 834003  |
| Spannung <sup>1</sup>                 | 230V AC   |
| Betriebsstrom                         | 3,48A   |
| Leistung                              | 800W  |
| <hr/>                                 |   |
| Gewicht                               | 1950g   |
| Abmessungen (LxBxH)                   | 205x82,6x101,6mm  |
| Schutzart                             | IP20  |
| Schutzklasse                          | I (Schutzerdung)  |
| Einsatztemperatur/<br>Lagertemperatur | -40°C bis +70°C   |
| Heizelement                           | Keramische Heizescheiben  |
| Befestigung <sup>2</sup>              | Schnappbefestigung für 35mm DIN-Schiene;<br>EN 60715  |
| Anschlussart <sup>3</sup>             | 0,50m PVC-Anschlussleitung 3x0,75mm <sup>2</sup>  |
| Gehäusematerial                       | Aluminiumgehäuse  |
| Lüfter                                | Lüftervolumenstrom: 45 m <sup>3</sup> /h (50Hz) / 54,6m <sup>3</sup> /h (60Hz)<br>Lebensdauer: 100.000 h bei +25 °C |
| Temperaturwächter                     | 71°C +/- 7,5K (Überhitzungsschutz)  |
| Einbaulage                            | Senkrecht   |
| Zulassungen                           | CE, EAC, UKCA   |

TECHNISCHE ZEICHNUNG  
(ANGABE IN MM)



SCHALTBILD



(1) Sonderspannungen z.B.: 115V AC, 400V AC auf Anfrage möglich  
 (2) Andere Befestigungen (z.B. Schraubbefestigung) auf Sonderwunsch möglich  
 (3) Andere Kabellängen auf Sonderwunsch möglich

STAND: 01|2025

Die Informationen auf diesem Datenblatt enthalten Beschreibungen bzw. Leistungsmerkmale, die im konkreten Anwendungsfall nicht immer in der beschriebenen Form zutreffen bzw. sich durch Weiterentwicklung der Produkte ändern können. Die gewünschten Leistungsmerkmale sind nur dann verbindlich, wenn sie bei Vertragsschluss ausdrücklich vereinbart wurden. Die genannten technischen Daten wurden unter Laborbedingungen nach allgemeingültigen Prüfvorschriften ermittelt. Nur insoweit werden Eigenschaften zugesichert. Die Prüfung der Eignung für den vom Auftraggeber vorgesehenen Verwendungszweck bzw. den Einsatz unter Gebrauchsbedingungen obliegt dem Auftraggeber. Hierfür übernehmen wir keine Gewährleistung. Irrtümer, Liefermöglichkeiten und technische Änderungen vorbehalten.