



GEBLÄSEHEIZUNG

TYP: GH2000/GH4000

Leistungsbereich: 2000W - 4000W
 Spannungsbereich: 115V - 400V

Qualitätslüfter
 Robustes Metallgehäuse
 Vibrationsicher
 Temperaturbegrenzer



Technische Daten

Bestell-NR.	840000	840001
Spannung ¹	230V AC	
Leistung	2000W	4000W
Betriebsstrom	8,70A	17,40A
Gewicht	10,200 kg	17,800 kg
Masse (LxBxH)	372,9x267x129,5mm	372,9x471x129,5mm
Schutzart	IP20	
Schutzklasse	SK I	
Einsatztemperatur / Lagertemperatur	-40 – +70 °C	
Anschlusskabel ²	2,00 m 3x1,5 mm ²	
Heizelement	Hochleistungspatrone, PTC - Heizregister	
Befestigung ²	Schraubbefestigung	
Anschlussart	Anschlussleitung 2,00 m 3x1,5 mm ²	
Temperaturbegrenzer	71°C +/- 7,5 K Schaltdifferenz	
Lüfter	Lebensdauer: 50.000h Luftleistung: 570m ³ /h (freiblasend) Ausblastemperatur: ca. 43°C (2000W) ca. 53°C(4000W)	
Einbaulage	Senkrecht (Luftaustritt oben oder seitlich)	

(1) Sonderspannungen und andere Temperatureinstellungen auf Anfrage möglich
 (2) andere Kabellängen und Befestigungen auf Sonderwunsch möglich



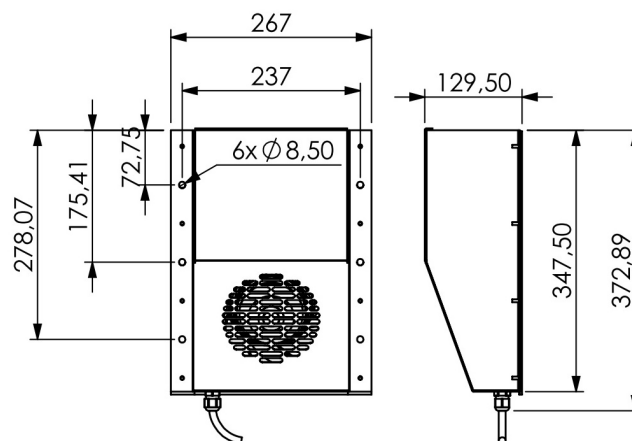
Sonderspannungen

Sondertemperatureinstellungen

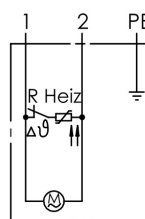
nicht vorhanden

nicht vorhanden

Maßzeichnung



Schaltbild



U	bn (1)	bl (2)	gn/ge (3)
115V 50/60Hz	L1 / L2 / L3	N	PE
230V 50/60Hz	L1 / L2 / L3	N	PE

U	bn	sw1	sw2	bl	gn/ge
400V 3ph	L1	L2	L3	N	PE

Die Informationen auf diesem Datenblatt enthalten Beschreibungen bzw. Leistungsmerkmale, welche im konkreten Anwendungsfall nicht immer in der beschriebenen Form zutreffen bzw. welche sich durch Weiterentwicklung der Produkte ändern können. Die gewünschten Leistungsmerkmale sind nur dann verbindlich, wenn sie bei dem Vertragsschluss ausdrücklich vereinbart wurden. Liefermöglichkeiten und technische Änderungen vorbehalten. Die von uns genannten technischen Daten wurden von uns unter Laborbedingungen nach allgemeingültigen Prüfvorschriften ermittelt.

Die von uns genannten technischen Daten wurden von uns unter Laborbedingungen nach allgemeingültigen Prüfvorschriften ermittelt. Nur insoweit werden Eigenschaften zugesichert. Die Prüfung der Eignung für den vom Auftraggeber vorgesehenen Verwendungszweck, bez. den Einsatz unter Gebrauchsbedingungen, obliegt dem Auftraggeber; hierfür übernehmen wir keine Gewährleistung. Irrtümer vorbehalten.