



## EX - HEIZUNG

TYP: EX-HEIZUNG ZONE 1/21

Leistungsbereich: 70W - 400W  
 Spannungsbereich: 115V, 230V

Ex-Zertifikat-Nr.: IBEU07ATEX1145 X

Kennnr. der Zertifizierungsstelle: IBEU: 0637

Zone 1/21





CSA-Zertifikat: 122494381

Hohe Schutzart

Einsatz in explosionsgefährdeten Bereichen



## Technische Daten

Bestell-NR.	850001	850002	850003	850004	850005
Spannung <sup>1</sup>	230V AC				
Leistung	70W	100W	200W	315W	400W
Betriebsstrom	0,30A	0,43A	0,87A	1,37A	1,74A
Temperaturklassen (je nach Leistung)	 II 2G Ex db IIC T4 Gb  II 2G Ex db IIC T3 Gb		 II 2D Ex tb IIIC T135°C Db  II 2D Ex tb IIIC T200°C Db		70W,100W 200W,315W, 400W
Gewicht	2600g	3000g	4600g	4600g	6800g
Masse (LxBxH)	120x129x100mm	150x129x100mm	250x129x100mm	250x129x100mm	400x129x100mm
Schutzart	IP66				
Schutzklasse	SK I				
Einsatztemperatur / Lagertemperatur	-40°C ≤ Ta ≤ +60 °C				
Anschlusskabel <sup>2</sup>	1,00m 3x1,50mm <sup>2</sup>				
Heizelement	Hochleistungsheizpatrone				
Befestigung <sup>2</sup>	Schnappbefestigung für 35mm Hutschiene				
Anschlussart	Anschlussleitung 3x1,50mm <sup>2</sup>				
Heizkörper	Aluminiumprofil schwarz eloxiert				
Einbaulage	senkrecht				

(1) Sonderspannungen und andere Temperatureinstellungen auf Anfrage möglich  
 (2) andere Kabellängen und Befestigungen auf Sonderwunsch möglich



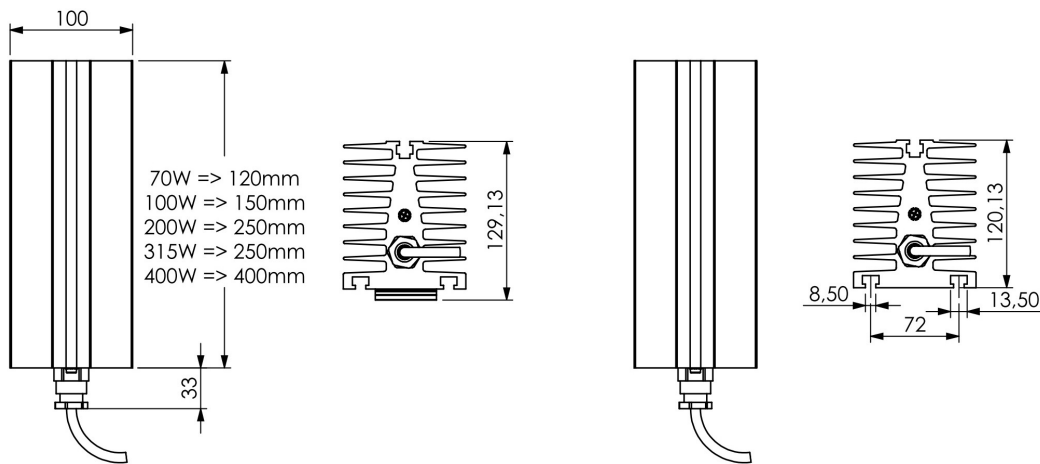
## Sonderspannungen

## Sondertemperatureinstellungen

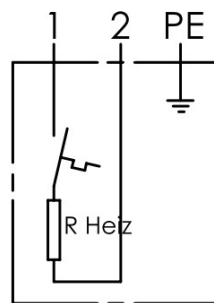
115V AC

nicht vorhanden

### Maßzeichnung



### Schaltbild



U	bn (1)	bl (2)	gn/ge (3)
$\geq 115V$ AC	L1	N (L2)	PE

Die Informationen auf diesem Datenblatt enthalten Beschreibungen bzw. Leistungsmerkmale, welche im konkreten Anwendungsfall nicht immer in der beschriebenen Form zutreffen bzw. welche sich durch Weiterentwicklung der Produkte ändern können. Die gewünschten Leistungsmerkmale sind nur dann verbindlich, wenn sie bei dem Vertragsschluss ausdrücklich vereinbart wurden. Liefermöglichkeiten und technische Änderungen vorbehalten. Die von uns genannten technischen Daten wurden von uns unter Laborbedingungen nach allgemeingültigen Prüfverfahren ermittelt.

Die von uns genannten technischen Daten wurden von uns unter Laborbedingungen nach allgemeingültigen Prüfverfahren ermittelt. Nur insoweit werden Eigenschaften zugesichert. Die Prüfung der Eignung für den vom Auftraggeber vorgesehenen Verwendungszweck, bez. den Einsatz unter Gebrauchsbedingungen, obliegt dem Auftraggeber; hierfür übernehmen wir keine Gewährleistung. Irrtümer vorbehalten.