

Betriebs- und Einbauanleitung für Temperaturregler der Typenreihe ExR-1/21

Version 2.1

Stand: 24.09.2021

Inhaltsverzeichnis

Allgemeine Angaben / technische Daten	3
Hersteller.....	3
Typ	3
Angewandte Normen	3
Typenschild.....	3
Baureihe ExR-1/21.....	4
Verwendung	8
Installation.....	8
Voraussetzung	8
Anschlussleitung	9
Montage	9
Elektrischer Anschluss.....	10
Inbetriebnahme	10
Einstellung	10
Zubehör.....	10
Instandhaltung.....	10

Allgemeine Angaben / technische Daten

Hersteller

Lm-therm Elektrotechnik AG, Sulzbachstraße. 15, 94501 Aldersbach, Deutschland

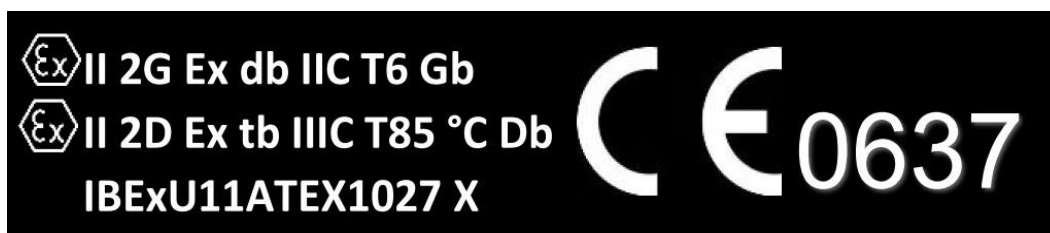
Typ

Reihe ExR-1/21: max. 230V AC / 10A bzw. 12V-115V AC / 15A, sowie 12V-48V DC / 2A, als Öffner-/Schließerausführung in verschiedenen Ausführungen (siehe Typenliste) und Temperaturen von 5°C – 60°C.

Angewandte Normen

DIN EN IEC 60079-0:2019-09, DIN EN 60079-1:2014 und DIN EN 60079-31:2014

Typenschild



Baureihe ExR-1/21

Type	Bild	Nennspannung / Leistung	Norm 1	Angaben Label Norm1	Norm 2	Angaben Label Norm2
ExR-1/21 - KTO-XX°C	1	230V (AC) / 10A oder 12-115V (AC) / 15A oder 12-48V (DC) / 2A	EN60079 -0/-1	{Ex} II 2G Ex db IIC T6 Gb -40°C ≤ Ta ≤ +60°C	EN60079- 31	{Ex} II 2D Ex tb IIIC T 85°C Db -40°C ≤ Ta ≤ +60°C
ExR-1/21 – KKTO-XX°C	2					
ExR-1/21 – KTS-XX°C	1					
ExR-1/21 KKTS-XX°C	2					
ExR-1/21 KTOx-XX°C	3					
ExR-1/21 – KTSx-XX°C	3					
ExR-1/21 KTSiO-XX°C	4					
ExR-1/21 KTSiS-XX°C	4					
ExR-1/21 KKTSiS-XX°C	5					

Type	Bild	Nennspannung / Leistung	Norm 1	Angaben Label Norm1	Norm 2	Angaben Label Norm2
ExR-1/21 – KKTSiS-XX°C	5	230V (AC) / 10A oder 12-115V (AC) / 15A oder 12-48V (DC) / 2A	EN60079 -0/-1	{Ex} II 2G Ex db IIC T6 Gb -40°C <= Ta <= +60°C	EN60079- 31	{Ex} II 2D Ex tb IIIC T 85°C Db -40°C<=Ta<=+60°C
ExR-1/21 – KTSiOx-XX°C	6					
ExR-1/21 – KTSiSx-XX°C	6					
ExR-1/21 KKTOx-XX°C	7					
ExR-1/21 KKTSx-XX°C	7					
ExR-1/21 – KKTSiOx-XX°C	8					
ExR-1/21 - KKTSiSx-XX°C	8					

Bild 1 : Schnittdarstellung KTO-XX und KTS-XX

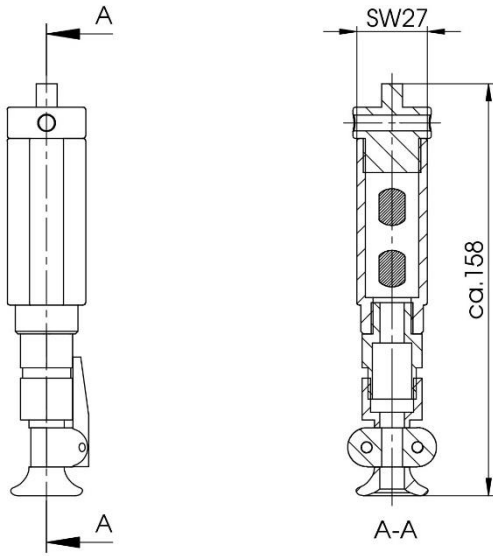


Bild 2 :Schnittdarstellung KKTO-XX und KKTS-XX

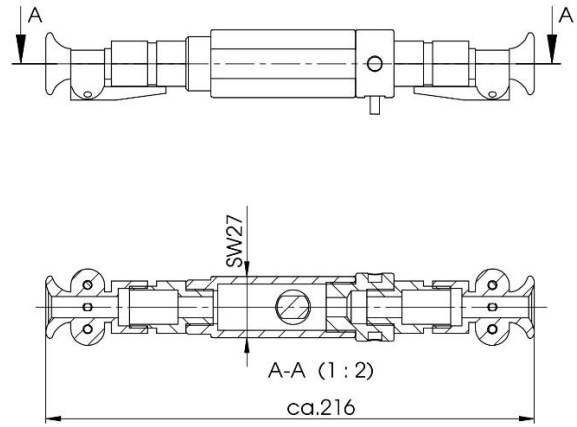


Bild 3 : Schnittdarstellung KTOx-XX und KTSx-XX

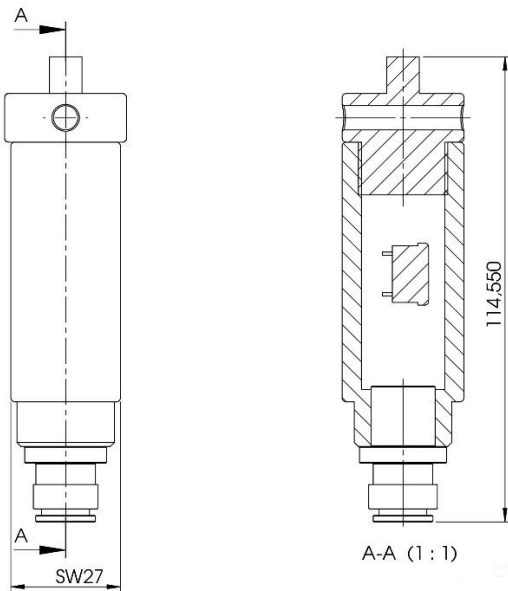


Bild 4 : Schnittdarstellung KTSiO-XX und KTSiS-XX

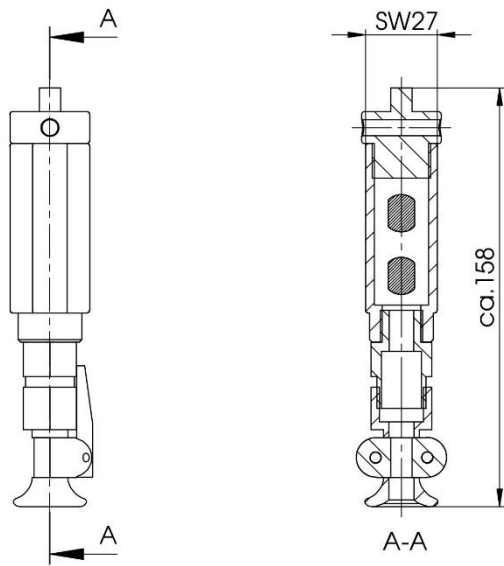


Bild 5 : Schnittdarstellung KKTSiO-XX & KKTSiS-XX

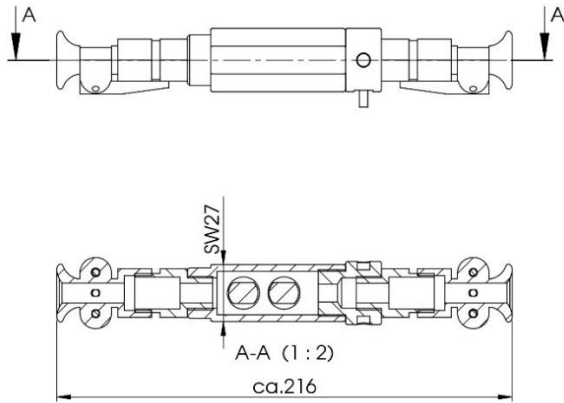


Bild 6 : Schnittdarstellung KTSiOx-XX & KTSiSx-XX

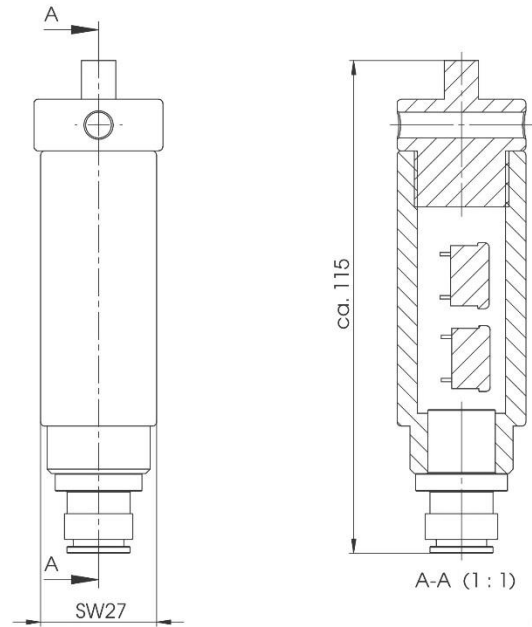


Bild 7 : Schnittdarstellung KKTOx-XX & KKTSx-XX

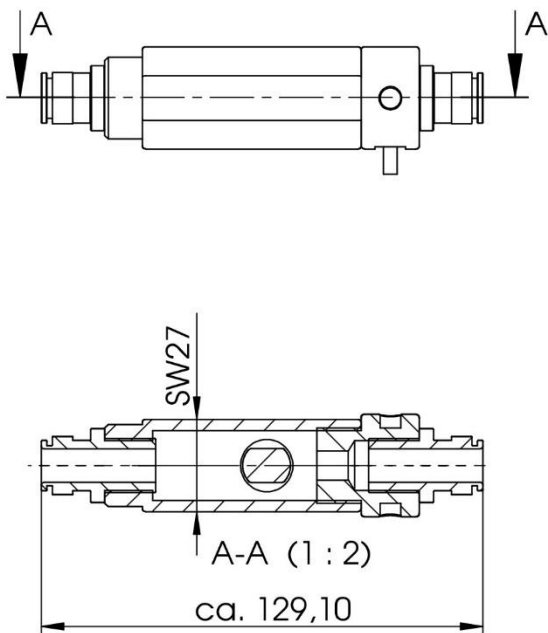
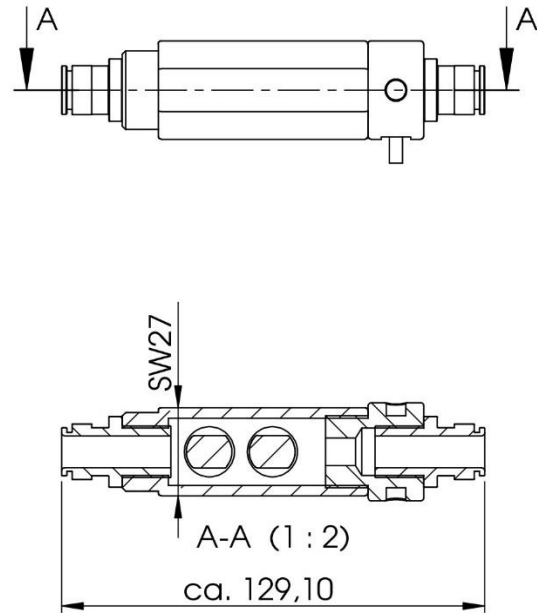


Bild 8 : Schnittdarstellung KKTSiOx-XX & KKTSiSx-XX



Betriebsbedingungen

Regler ExR-1/21: Gaszone 1 (DIN EN 60079-0/-1) / Staubzone 21 (DIN EN 60079-31)

- Spannungsbereich: max. Nennspannung +10% inkl. Anschlussspannungstoleranz
- Lagertemperaturbereich: -40°C bis +60°C
- Einsatztemperaturbereich: -40°C bis +60°C
- Dichtigkeit: IP6x (IP66 und IP67) durch geeignete Kabelverschraubung, welche durch Loctite 620 mit dem Profil dauerhaft und mechanisch nur mit hohem Kraftaufwand lösbar verbunden wird.
Alle lösbaren Teile, die zur Dichtigkeit und Druckfestigkeit beitragen werden ebenfalls mit Loctite 620 verklebt.

Verwendung

- Umgebung: ExR-1/21 → Gaszone 1 (DIN EN60079-0/-1) / Staubzone 21 (DIN EN60079-31)
- Als Regler- und Steuergerät in oben genannten Bereichen
- Als Warn- und Meldegerät (insbesondere Ausführung Sicherheit) in oben genannten Bereichen
- In Verbindung mit einer Schaltschrankheizung zur Verhinderung von Kondenswasserbildung und Vermeidung von Temperaturschwankungen (Schutz der Einbauten), sowie zur Vermeidung von Untertemperatur (Frostschutz) innerhalb von Schaltschränken und sonstigen Schutzgehäusen
- In Verbindung mit Kühlgeräten und Lüftern zum Kühlen und Lüften von Schaltschränken und sonstigen Schutzgehäusen.

Installation

Voraussetzung

- Umgebungsbedingungen: Gaszone1, Staubzone 21 (siehe Betriebsbedingungen) oder geringer
- Anschlussspannung: DC bis 48V: max. 53V inklusive Spannungstoleranz
AC bis 230V: max. 253V inklusive Spannungstoleranz
- Lagertemperatur: -40°C bis +60°C
Einsatztemperatur: -40°C bis +60°C

Anschlussleitung

- Der Anschluss der freien Zuleitungsende muss entweder außerhalb des ex. gefährdeten Bereiches oder in einem für die entsprechende Gerätekategorie zugelassenen Betriebsmittel erfolgen.
- Bei Bedarf kann ein Potenzialausgleichsleiter an die äußere Erdungsklemme angeschlossen werden, Mindestquerschnitt 4 mm² (Norm Abschnitt 15). Der Potenzialausgleichsleiter ist an den vorgegebenen Quetschkabelschuh zu kontaktieren. Der Kabelschuh ist mit den beiliegenden Zahnscheiben und Unterlegscheiben gegen lockern und verdrehen anzuschrauben.
- Eine geeignete Zugentlastung für die Zuleitung ist durch den Gerätebetreiber sicherzustellen, die Geräte sind nur für feste Installation zugelassen, gilt nur für Versionen mit einem „x“ in der Artikelnummer
- Alle Versionen ohne „x“ in der Artikelnummer haben eine Kabelverschraubung mit integrierter Zugentlastung.
- Die Leitungslänge der Regler darf 0,5m nicht unterschreiten. Die Regelgeräte können mit der entsprechenden Leitungslänge bestellt werden. Eine Abänderung der Leitungslänge durch den Inbetriebnehmer ist nicht zulässig.
- Werden die Reglertypen KKT-Typen gemeinsam mit einer Ex-Heizung vom Typ ExH-1/21 an den Kunden geliefert, so wird die Anschlussleitung des Reglers mit einer Mindestlänge von 1m als Ausgangsleitung des Reglers verwendet, d. h. Abstand zwischen Heizung und Regler ist mindestens 0,5m. Das Zuleitungsende des Reglers muss entweder außerhalb des ex. gefährdeten Bereiches, bzw. in einem für die entsprechende Gerätekategorie zugelassenen Betriebsmittel erfolgen.

Die Regler dürfen nur von Elektrofachkräften nach bestehenden Vorschriften installiert werden.

Montage

- Im oberen Drittel des Gehäuses, wenn eine Überhitzung des Schaltschranks zu vermeiden ist, bzw. im unteren Drittel, wenn es um eine Frostschutzanwendung geht.
- Brennbare bzw. entflammbare Gegenstände sind fernzuhalten
- Mindestabstand zu anderen Komponenten und Leitungen 50 mm
- Der Regler darf nicht abgedeckt werden, es ist auf eine ausreichende Luftzirkulation innerhalb des Schaltschranks (sonstigem Gehäuse), vor allem im Bereich des Reglers zu achten.
- Der Einbau muss Berührungsschutz und gesetzliche Schutzmaßnahmen gewährleisten
- Anschlussleitungen dürfen nicht mit Kühlkörper von Heizungen in Verbindung kommen
- Die hier verwendeten Regler regeln die Umgebungstemperatur des Schaltschranks (sonstiges Gehäuse), sie beeinflussen die Oberflächentemperatur der eingeschalteten Heizung nicht, deshalb gilt für die Heizung weiterhin die „heiße Oberfläche“.

Elektrischer Anschluss

- Beachten Sie immer die Angaben auf dem Typenschild.
- Die „braun“ oder mit „1“ gekennzeichnete Litze der Anschlussleitung muss auf die Phase geschaltet werden, da der Regler nur „einpolig“ abschaltet. Dies führt dazu, dass das Endgerät im abgeschalteten Zustand spannungsfrei ist.
- Die Stromkreise der Regler und Endgeräte sollten extra abgesichert werden.
- Bei der Dimensionierung muss der Einschaltstrom beachtet werden


Inbetriebnahme

- Sichtkontrolle
- Funktionsprüfung

Einstellung

Die Regler bedürfen keinerlei Einstellungen.

Zubehör

Zubehör, z.B. Heizungen und sonstige Geräte sind nur mit Zulassung der Zone 1/21 und dem Prüfzeichen  zu verwenden. Geeignetes Zubehör finden Sie in gültigen Katalogen und Prospekten der Lm-therm Elektrotechnik AG.

Instandhaltung

- Freihalten der Oberfläche vom Staub und Schmutz, damit konstante Temperaturerfassung gewährleistet ist.
- Der Regler selbst ist wartungsfrei.
- Bei Reparatur oder technischer Veränderung erlischt der Garantieanspruch.